

Materialliste für die 1. Klasse

Liebe Eltern,

für die 1. Klasse benötigt Ihr Kind folgendes Schulmaterial:

Für das Federmäppchen:

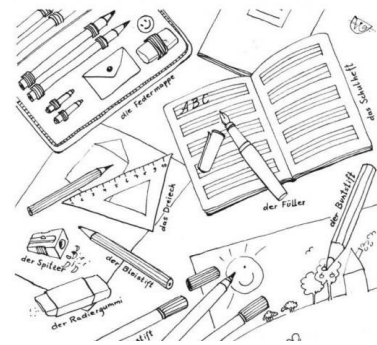
- dicke Buntstifte in verschiedenen Farben (am besten dreieckig)
- 2 dicke Bleistifte (dreieckig, HB)
- 1 Radiergummi (nicht in Spielzeugform)
- kleines Lineal (kein Geodreieck)

Für das Schlampermäppchen:

- Schere
- 3 Klebestifte (kein Flüssigkleber oder farbiger Klebestift)
- Dosenspitzer
- Filzstifte in verschiedenen Farben

Zeichensachen in einem (Schuh-)karton:

- Wasserfarbkasten mit 12 Farben
 - Wasserbecher
 - Malkittel (z.B. altes Hemd oder T-Shirt)
 - 3 Borstenpinsel (Nr. 4, 8, 12)
 - 3 Haarpinsel (Nr. 4, 8 und 12)
 - Mallappen, Malschwämmchen
 - Wachsmalkreiden (mind. 8 Farben)
 - 1 Packung verschiedenfarbiges Tonpapier (Din A4) → bitte auf das richtige Format achten
-
- Zeichenblock Din A3
 - Din A3 - Sammelmappe für die Kunstbilder



Sport:

- Turnbeutel mit Sporthose und T-Shirt
- Sportschuhe mit heller Sohle (Klettverschluss)
- 1 Paar Ersatzsocken
- Haargummi, Pflaster um Ohringe abzukleben

Sonstiges:

- Hausschuhe mit fester Gummisohle (zum Verbleib in der Schule)
- Brotzeitbox und Trinkflasche (unbedingt beschriftet)

Hefte, Umschläge und Mappen:

Was?	Anzahl	Größe	Wie?	✓
Hefte	2 x	DIN A5	kariert, ohne Rand, große Kästchen für 1. Klasse, 16 Blatt	
	1 x	DIN A5	liniert: Lineatur der 1. Klasse und Kontrastlineatur (farbig abgesetzt), 16 Blatt	
	2 x	DIN A4	blanko (weiß: ohne Kästchen oder Linien)	
	1 x	DIN A4	kariert, ohne Rand, große Kästchen für 1. Klasse, 16 Blatt	
Blöcke	1 x	DIN A5	Schreibblock: Lineatur der 1. Klasse und Kontrastlineatur (farbig abgesetzt)	
	1 x	DIN A5	Rechenblock (große Kästchen für die 1. Klasse)	
Heft- umschläge	je 1 x	DIN A5	dunkelblau, hellblau, rot	
	3 x	DIN A4	durchsichtig	
	1x	DIN A4	lila	
Schnell- hefter	je 1 x	DIN A4	Plastik und vorne durchsichtig: rot, blau, rosa, grün, grau	
Mappen	2 x	DIN A4	Jurismappe in gelb (Postmappe → Eckspanner aus Plastik) Jurismappe beliebige Farbe aus Pappe	

Hefte, Umschläge und Schnellhefter bitte nur mit Bleistift beschriften.

Einheitliche Klebe-Etiketten werden von der Lehrkraft erstellt. Die Materialien werden von Ihnen am Elternabend (11.09.24) sortiert und mit Etiketten versehen.

Alle anderen Materialien (Schere, Kleber, Pinsel, Stifte, etc.) unbedingt mit Namen Ihres Kindes beschriften!

Bitte bringen Sie alle Materialien am 1. Schultag (10.09.24) in einer beschrifteten Tüte mit.

Folgende Hefte werden von der Lehrkraft besorgt:

Hausaufgabenheft, Geschichtenheft mit Umschlag, Arbeitsheft Deutsch und Mathe.

Eine genaue Auflistung der Kosten dafür bekommen Sie nach der individuellen Bestellung der Arbeitshefte. Bitte geben Sie dann das Geld in einem, mit Namen des Kindes beschrifteten, Briefumschlag passend mit in die Schule.

Wir freuen uns sehr auf eine gewinnbringende Zusammenarbeit mit Ihnen und auf ein spannendes und aufregendes erstes Schuljahr mit Ihrem Kind.

Die Klassenlehrkräfte der beiden 1. Klassen!